

Compacte CPU's programmeren met behulp van functieblokdiagram



De xLogic PLC is een compacte CPU die door de vele uitbreidingsmogelijkheden een geschikte oplossing is voor tal van schakel- en besturingsapplicaties.

De DDS xLogic PLC is een compacte CPU die door de vele uitbreidingsmogelijkheden een geschikte oplossing is voor tal van schakel- en besturingsapplicaties. Met de xLogic software kan iedereen gemakkelijk en snel de gewenste functionaliteiten programmeren, met behulp van functieblokdiagram of ladderdiagram.



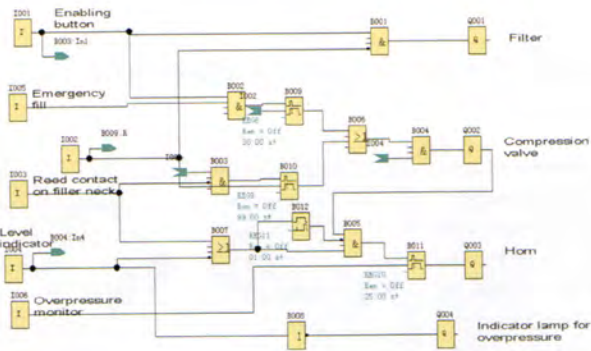
De ELC-18 units zijn standaard uitgerust met een ingebouwde HMI (4 regels van 10 karakters).

De xLogic CPU-units zijn beschikbaar in een drietal series (ELC-12, ELC-12 Expansion en ELC-18 Standard) met in elke serie weer modellen die variëren op het gebied van ingangsspanning (240 VAC of 12 VDC en 24 VDC), aantal timers, aantal en soort inputs en outputs, al dan niet high speed counting, ingebouwde HMI en de mogelijkheid voor uitbreidingen. De standaard ELC-12 is een niet-uitbreidbare ELC-12 CPU met high speed counting en een Modbus-verbinding voor de HMI. De ELC-12 Expansion serie onderscheidt zich hiervan door een beperkte reeks uitbreidingsmodules. De ELC-18 units zijn standaard uitgerust met een ingebouwde HMI (4 regels van 10 karakters), waarbij ze ook nog eens gebruik kunnen maken van een grote reeks uitbreidingsmogelijkheden en de beschikking hebben over high speed counting.

Alle modellen hebben een realtime klok (RTC) en kalender. Data instellingen kunnen gemakkelijk worden uitgevoerd via een keypad, LCD of door middel van de gebruiksvriendelijke xLogic software. De mogelijkheid voor zowel DIN-rail als externe paneelmontage garandeert een flexibele en variabele installatie voor iedere applicatie.

Externe HMI

Voor het koppelen van externe HMI aan de Easy PLC heeft xLogic verschillende touch screen modules beschikbaar. Zo zijn er de universeel toepasbare 5,7 inch xLogic Easy HMI touch screen module UT-AA57 en de 8 inch UT-AA80 die aan iedere PLC gekoppeld kunnen worden, en natuurlijk ook aan de xLogic PLC. Dit resulteert in een krachtig moni-



Regeling voor een silovulstelsel.

toring- en besturingssysteem. Een andere HMI module is de ELC-HMI-MD204, die middels Modbus via de seriële kabel aan de xLogic Easy PLC wordt gekoppeld.

Expansiemodules

Naast de veelgebruikte expansiemodules voor externe HMI is er voor de ELC-18 CPU-modules nog een serie expansiemodules beschikbaar waarmee tot 9 analoge modules en tot 31 digitale modules aan de besturingsconfiguratie worden toegevoegd. Daarnaast kan met de Ethernet module snel een Ethernetverbinding worden opgezet via LAN.

Ook is er een PT100 uitbreidingsmodule beschikbaar met drie PT100 ingangen en een 12-bits resolutie. Voor de benodigde 12 V- of 24 V-voedingsspanning zijn er verschillende DIN-rail voedingen met een UPS-functie; een externe accu kan direct aan de DIN-rail voeding worden aangesloten.

Voor het opzetten van een remote monitoring systeem is er de ELC SMS-D-R module. Hiermee kan de gebruiker met een PDA of GSM-telefoon via SMS een applicatie op afstand monitoren of besturen. Deze Quad-band module functioneert bij 850 MHz, 900 MHz, 1800 MHz en 1900 MHz, en is dan ook geschikt voor zowel de Europese als de Amerikaanse markt.

Eenvoudig programmeren

Veel PLC's worden nog geprogrammeerd door middel van een ladderdiagram. Dit vereist een programmeerervaring die voor de opzet van eenvoudige applicaties buitenproportioneel is. De investering om dit te leren staat niet in verhouding tot het uiteindelijke programmeerresultaat.

Met xLogicSoft, de software van xLogic, is het programmeren een stuk eenvoudiger. De CAD-software maakt gebruik van functionele blokken diagram (FBD), een methode waarbij functionele blokken kunnen worden geparametriseerd en grafisch met elkaar kunnen worden verbonden. Op het programmeerscherm staan alle beschikbare symbolen. Deze zijn onderverdeeld in aantal groepen: I/O blokken, in- en uitgangen, logische functies en nog veel meer functies zoals timer en comparator.

De software is gratis bij de aankoop van een CPU-unit van xLogic en ook voor toekomstige software-updates wordt niets in rekening gebracht. Naast het programmeren in functionele blokken kan trouwens ook met ladderdiagrammen worden gewerkt. De ELC12 serie heeft 130 programmeerbare blokken, de ELC18 serie heeft er 256 (in de loop van 2011 uit te breiden naar 512 functieblokken).

Toepassingen

Voorbeelden van toepassingen zijn: toegangscontrole, alarmering, monitoring van waterzuiveringssystemen, controle van pompen, ventilatiesystemen, home automation, beregeningsbesturing, verwarmings- en koelingsystemen, gebouwautomatisering, domotica toepassingen, machinebesturing, liftbesturing, aansturing van verkeerslichten, temperatuur monitoring.

www.xlogic-plc.nl
verkoop@plcshop.nl
+31 (0)168 37 03 47

DE COMPLETE AANPAK

Voor machinebeveiliging is EUCHNER uw gespecialiseerde leverancier. En daarom zijn onze services ALL INCLUSIVE.

Deze complete aanpak is kosteloos en speciaal bedoeld voor klanten en toekomstige klanten die behoefte hebben aan kennisoverdracht en ondersteuning. EUCHNER verleent u deze diensten vanzelfsprekend en graag.

- Safety Scan risicobeoordeling
- Advies veiligheidsoplossingen
- Training Safety Engineering
- In-company trainingen

Nieuwsgierig?

Check de nieuwspagina op de website!



Schakel over op All Inclusive

www.euchner.nl



More than safety.



EUCHNER